

## Austausch der Außenventilatoren

---

**Beschreibung** Die Außenventilatoren entfernen Überschusswärme vom Kondensator, wenn die aktive Kühlung betätigt ist.

---

**Wann sind die Ventilatoren auszutauschen** Die Außenventilatoren sind nur bei Fehler oder Langzeitbetrieb auszutauschen, z.B. nach 5 Jahren.

---

**Warennummer** Die Warennummer der Außenventilatoren ist 296077.  
Bei Bestellung von 1 x 296077 erhalten Sie einen Außenventilator modul.

---

**Werkzeug** Vor Anfang sollte Folgendes vorhanden sein:

- Torx 25 Schraubenzieher

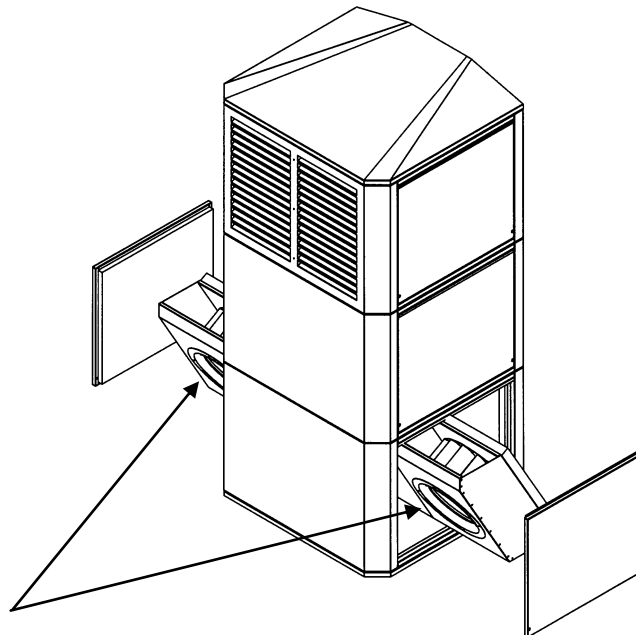
---

**Achtung!**

- Nur Fachleute dürfen Teile austauschen
- Den Strom zum Gerät abschalten (sowohl Gleich- als auch Wechselstrom)
- Vor Wiedereinschalten des Stroms muss die Arbeit völlig erledigt sein.

---

**Illustration** Zeigt den Außenventilator und seine Placierung im Gerät.



*Fortsetzt nächste Seite*

## Austausch der Außenventilatoren, *fortgesetzt*

---

### Verfahren

Der Außenventilator ist wie unten beschrieben ausgetauscht:

Stufe	Aktivität
1	Den Strom zum Gerät abschalten
2	Durch Abschrauben der beiden Torx 25 Schrauben die untere linke und/oder rechte Seitenplatte abnehmen.
3	Der weiße 4-polige AMP Stecker ausziehen
4	Den fehlerhaften Außenventilator modul ausziehen
5	Den neuen Außenventilator modul einschieben und den 4-poligen AMP Stecker wieder anschließen
6	Die Seitenplatte(n) wieder montieren
7	Strom anschalten Ergebnis: Das Testprogramm prüft alle Funktionen. Sollte ein Alarmsignal entstehen.

---